

## Accesorios para el Steca Taron y Steca Power Taron

### Steca PA Tarcom

#### Registrador de datos

El registrador de datos Steca PA Tarcom se conecta a la interfaz RJ45 de los reguladores de carga Steca Taron o Power Taron o a través del Steca PA HS200.

El registrador de datos se suministra en varias versiones: como una simple interfaz RS232 para almacenar directamente y leer los datos en un PC o portátil (Steca PA Tarcom 01), como registrador de datos en combinación con un módem analógico integrado (Steca PA Tarcom RM), como registrador de datos con conexión telefónica opcional (Steca PA Tarcom RMT) y como registrador de datos con un módem GSM integrado para la monitorización a distancia (Steca PA Tarcom GSM). El Steca PA Tarcom se suministra con el correspondiente software.



#### Características del producto

- Capacidad máxima de almacenamiento de 4 años (1 MByte)
- Intervalos de registro ajustables
- Guarda 8 registros en intervalos de tiempo programado
- Estados de alarma programables libremente

#### Indicaciones

- El LED indica los estados de funcionamiento

#### Interfaces

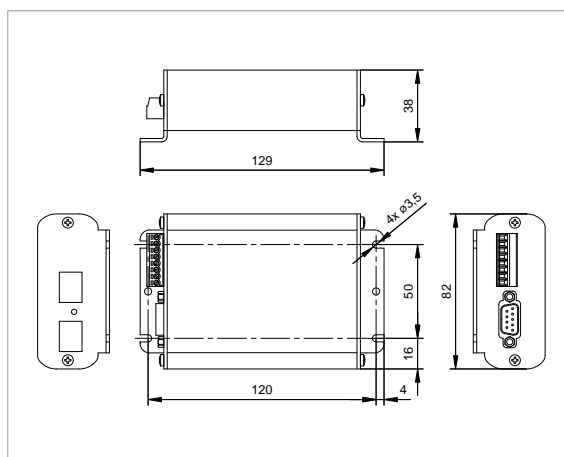
- Dos clavijas hembra RJ45
- Interfaz serial RS232
- Entrada para sensor analógico, p.ej. radiación o velocidad del viento
- Contacto de alarma

#### Software para Tarcom

- Servicios de internet para acceso desde cualquier parte del mundo
- Transferencia de datos del registrador hacia un PC
- Exportación de datos en formato EXCEL posible
- Representación gráfica de los datos (valores/hora)
- Análisis de flujos de energía (Ah) dentro de un sistema FV híbrido
- Activación y selección de los tipos de alarma
- Configuración del módem
- Ajuste del número de teléfono a llamar
- Indica al registrador de datos cuando debe ponerse en comunicación

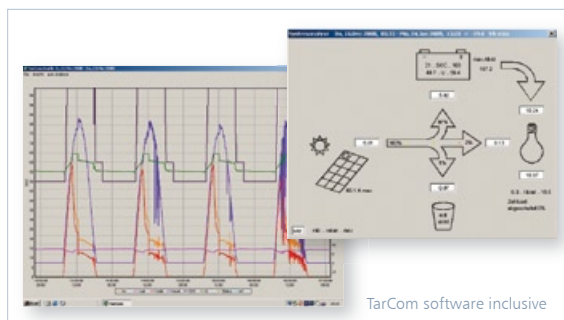
#### Certificaciones

- Conforme a los estándares europeos (CE)
- Fabricado en Alemania
- Desarrollado en Alemania



	01	RM / RMT	GSM	Ethernet
<b>Funcionamiento</b>				
Tensión del sistema	12 V (24 V)			
Capacidad del registrador	1 Mbit = 2 Min. (11 días) à 4 h (4 años)			
Consumo propio	< 10 mA			30 mA
Valores registrados	tiempo relativo, corriente de carga total, corriente de la batería, corriente de los módulos solares, corriente de consumo, estado de carga, tensión de la batería, estado del sistema, sensor analógico			
Información del estado del sistema	noche, sobrecarga, desconexión del consumidor, sobretensión, tensión baja, sobretensión, no hay módulos			
<b>Datos de salida CC</b>				
Tensión de la batería	8 V ... 65 V			
<b>Seguridad</b>				
Salida de alarma	programable para todos los parámetros registrados			
<b>Equipamiento y diseño</b>				
Interfaz	RS232	módem analógico	módem gsm	ethernet
Entrada analógica auxiliar configurable	0 mV ... 150 mV			
Dimensiones (X x Y x Z)	129 x 82 x 38 mm			
Peso	150 g			

Datos técnicos a 25 °C / 77 °F



TarCom software inclusive

